

PROFiL STUDIO ARCHITEKTONICZNE. REALIZACJA INWESTYCJI.

Ul. Lipowa 12, 44-100 Gliwice
Email: profil@profil-gliwice.com
Fax 032 720 6570
NIP: 756-172-95-06 REGON: 240283012

**SPECYFIKACJA TECHNICZNA WYKONANIA I ODBIORU
ROBÓT BUDOWLANYCH**

TEMAT OPRACOWANIA:	„PRZENIESIENIE POLIKLINIKI PCMG DO POMIESZCZEŃ PO BYŁYM ZAKŁADZIE REHABILITACJI”
INWESTOR:	POWIATOWE CENTRUM MEDYCZNE W GRÓJCU SP. Z O.O., UL. KS. PIOTRA SKARGI 10, 05-600 GRÓJEC
NR DZIAŁKI	1405/4 obręb 140605_4.0001 Grójec
OPRACOWAŁ: mgr inż. arch. Jolanta Nowak 176/SWOKK/2013	
BRANŻA	<i>Architektoniczno-budowlana</i>
CPV: 45000000 -7 roboty budowlane 45111300-1 roboty przygotowawcze i rozbiórkowe 45421000-4 roboty w zakresie stolarki budowlanej 45400000-1 tynki, okładziny ścienne i roboty malarskie, posadzki	

listopad 2016 r.

SPIS ZAWARTOŚCI OPRACOWANIA:

Nr specyfikacji	Nr kodu CPV	Wyszczególnienie robót	Spis treści
ST-O	45000000-7	WYMAGANIA OGÓLNE	3-10
ST-1	45111300-1	ROBOTY PRZYGOTOWAWCZE I ROZBIÓRKOWE	11-12
ST-2	45421000-4	STOLARKA BUDOWLANA	13-16
ST-3	45261000-4	PORĘCZE, ODBOJNICE I OBRÓBKI BLACHARSKIE	17-26
ST-4	45400000-1	TYNKI I OKŁADZINY ŚCIENNE, ROBOTY MALARSKIE, POSADZKI, SUFITY, ŚCIANKI DZIAŁOWE	27-35

UWAGA!

Przedstawione w dokumentacji projektowej wskazania na systemy i materiały z podaniem producenta należy traktować jako przykładowe, ze względu na zasady Prawo Zamówień Publicznych a zwłaszcza art 29 do 31. Oznacza to, że wykonawcy mogą zaproponować inne niż wyszczególnione w dokumentacji rozwiązania z zachowaniem odpowiednich, równoważnych parametrów technicznych z zapewnieniem uzyskania wszystkich ewentualnie wymaganych uzgodnień.

ST-0	45000000-7	WYMAGANIA OGÓLNE
-------------	-------------------	-------------------------

1. WSTĘP

1.1. Przedmiot ST

Przedmiotem niniejszej specyfikacji technicznej są wymagania ogólne dotyczące wykonania i odbioru robót budowlanych związanych z „Przeniesieniem Polikliniki PCMG do pomieszczeń po byłym Zakładzie Rehabilitacji” (Powiatowe Centrum Medyczne w Grójcu Sp. z o.o., ul. Ks. Piotra Skargi 10, 05-600 Grójec).

1.2. Zakres stosowania ST.

Specyfikacja techniczna stanowi podstawę opracowania szczegółowej specyfikacji technicznej stosowanej jako dokument przetargowy realizacji robót wymienionych w pkt. 1.1.

Projektant sporządzający odpowiednie szczegółowe specyfikacje techniczne wykonania i odbioru robót budowlanych może wprowadzać do niniejszej standardowej specyfikacji zmiany, uzupełnienia lub uściślenia, odpowiednie dla przewidzianych projektem zadania, obiektu i robót, uwzględniające wymagania Zamawiającego oraz konkretne warunki realizacji zadania, obiektu i robót, które są niezbędne do określania ich standardu i jakości. Odstępstwa od wymagań podanych w niniejszej specyfikacji mogą mieć miejsce tylko w przypadkach małych prostych robót i konstrukcji drugorzędnych o niewielkim znaczeniu, dla których istnieje pewność, że podstawowe wymagania będą spełnione przy zastosowaniu metod wykonania na podstawie doświadczenia i przy przestrzeganiu zasad sztuki budowlanej.

1.3. Zakres robót objętych ST.

Ustalenia zawarte w niniejszej specyfikacji obejmują wymagania ogólne, wspólne dla robót budowlanych objętych specyfikacjami technicznymi (ST) i szczegółowymi specyfikacjami technicznymi

1.4. Określenia podstawowe

Ilekroć w ST jest mowa o:

1.4.1. obiekcie budowlanym – należy przez to rozumieć:

- a) budynek wraz z instalacjami i urządzeniami technicznymi,
- b) budowlę stanowiącą całość techniczno-użytkową wraz z instalacjami i urządzeniami,
- c) obiekt małej architektury;

1.4.2. budynku – należy przez to rozumieć taki obiekt budowlany, który jest trwale związany z gruntem, wydzielony z przestrzeni za pomocą przegród budowlanych oraz posiada fundamenty i dach.

1.4.3. robotach budowlanych – należy przez to rozumieć budowę, a także prace polegające na przebudowie, montażu, remoncie lub rozbiórce obiektu budowlanego.

1.4.4. remoncie – należy przez to rozumieć wykonywanie w istniejącym obiekcie budowlanym robót budowlanych polegających na odtworzeniu stanu pierwotnego, a nie stanowiących bieżącej konserwacji.

1.4.5. urządzeniach budowlanych – należy przez to rozumieć urządzenia techniczne związane z obiektem budowlanym zapewniające możliwość użytkowania obiektu zgodnie z jego przeznaczeniem, jak przyłącza i urządzenia instalacyjne, w tym służące oczyszczaniu lub gromadzeniu ścieków, a także przejazdy, ogrodzenia, place postojowe i place pod śmietniki.

1.4.6. terenie budowy – należy przez to rozumieć przestrzeń, w której prowadzone są roboty budowlane wraz z przestrzenią zajmowaną przez urządzenia zaplecza budowy.

1.4.7. prawie do dysponowania nieruchomością na cele budowlane – należy przez to rozumieć tytuł prawny wynikający z prawa własności, użytkowania wieczystego, zarządu, ograniczonego prawa rzeczowego albo stosunku zobowiązaniowego, przewidującego uprawnienia do wykonywania robót budowlanych.

1.4.8. aprobacie technicznej – należy przez to rozumieć pozytywną ocenę techniczną wyrobu, stwierdzającą jego przydatność do stosowania w budownictwie.

1.4.9. właściwym organie – należy przez to rozumieć organ nadzoru architektoniczno-budowlanego lub organ specjalistycznego nadzoru budowlanego.

1.4.10. wyrobie budowlanym – należy przez to rozumieć wyrób w rozumieniu przepisów o ocenie zgodności, wytworzony w celu wbudowania, wmontowania, zainstalowania lub zastosowania w sposób trwały w obiekcie budowlanym, wprowadzany do obrotu jako wyrób pojedynczy lub jako zestaw wyborów do stosowania we wzajemnym połączeniu stanowiącym integralną całość użytkową.

1.4.11. obszarze oddziaływania obiektu – należy przez to rozumieć teren wyznaczony w otoczeniu budowlanym na podstawie przepisów odrębnych, wprowadzających związane z tym obiektem ograniczenia w zagospodarowaniu tego terenu.

1.4.12. opłacie – należy przez to rozumieć kwotę należności wnoszoną przez zobowiązanego za określone ustawą obowiązkowe kontrole dokonywane przez właściwy organ.

1.4.13. rejestrze obmiarów – należy przez to rozumieć – akceptowaną przez Inspektora nadzoru ksiązkę z ponumerowanymi stronami, służącą do wpisywania przez Wykonawcę obmiaru dokonanych robót w formie wyliczeń, szkiców i ewentualnie dodatkowych załączników. Wpisy w rejestrze obmiarów podlegają potwierdzeniu przez Inspektora nadzoru budowlanego.

1.4.14. materiałach – należy przez to rozumieć wszelkie materiały naturalne i wytwarzane jak również różne tworzywa i wyroby niezbędne do wykonania robót, zgodnie z dokumentacją projektową i specyfikacjami technicznymi zaakceptowane przez Inspektora nadzoru.

1.4.15. odpowiedniej zgodności – należy przez to rozumieć zgodność wykonanych robót dopuszczalnymi tolerancjami, a jeśli granice tolerancji nie zostały określone – z przeciętnymi tolerancjami przyjmowanymi zwyczajowo dla danego rodzaju robót budowlanych.

1.4.16. części obiektu lub etapie wykonania – należy przez to rozumieć część obiektu budowlanego zdolną do spełniania przewidywanych funkcji techniczno-użytkowych i możliwą do odebrania i przekazania do eksploatacji.

1.4.17. ustaleniach technicznych – należy przez to rozumieć ustalenia podane w normach, aprobatach technicznych i szczegółowych specyfikacjach technicznych.

1.5. Ogólne wymagania dotyczące robót.

Wykonawca robót jest odpowiedzialny za jakość ich wykonania oraz za ich zgodność z dokumentacją projektową, SST i poleceniami Inspektora nadzoru.

1.5.1. Przekazanie terenu budowy

Zamawiający, w terminie określonym w dokumentach umowy przekaże Wykonawcy teren budowy

wraz ze wszystkimi wymaganymi uzgodnieniami prawnymi i administracyjnymi.

1.5.2. Zabezpieczenie terenu budowy Wykonawca jest zobowiązany do zabezpieczenia terenu budowy w okresie trwania realizacji kontraktu aż do zakończenia i odbioru ostatecznego robót.

1.5.3. Ochrona środowiska w czasie wykonywania robót Wykonawca ma obowiązek znać i stosować w czasie prowadzenia robót wszelkie przepisy dotyczące ochrony środowiska naturalnego. W okresie trwania budowy i wykonywania robót wykończeniowych Wykonawca będzie:

- a) utrzymywać teren budowy i wykopy w stanie bez wody stojącej,
- b) podejmować wszelkie konieczne kroki mające na celu stosowanie się do przepisów i norm dotyczących ochrony środowiska na terenie i wokół terenu budowy oraz będzie unikać uszkodzeń lub uciążliwości dla osób lub własności społecznej, a wynikających ze skażenia, hałasu lub innych przyczyn powstałych w następstwie jego sposobu działania.

Stosując się do tych wymagań, Wykonawca będzie miał szczególny wzgląd na:

- 1) lokalizację i dróg dojazdowych,
- 2) środki ostrożności i zabezpieczenia przed:
 - a) zanieczyszczeniem powietrza pyłami i gazami,
 - b) możliwością powstania pożaru.

1.5.4. Ochrona przeciwpożarowa

Wykonawca będzie przestrzegać przepisy ochrony przeciwpożarowej.

Wykonawca będzie utrzymywać sprawny sprzęt przeciwpożarowy, wymagany odpowiednimi przepisami, na terenie baz produkcyjnych, w pomieszczeniach biurowych, mieszkalnych i magazynowych oraz w maszynach i pojazdach.

Materiały łatwopalne będą składowane w sposób zgodny z odpowiednimi przepisami i zabezpieczone przed dostępem osób trzecich.

Wykonawca będzie odpowiedzialny za wszelkie straty spowodowane pożarem wywołanym jako rezultat realizacji robót albo przez personel wykonawcy.

1.5.5. Ochrona własności publicznej i prywatnej

Wykonawca odpowiada za ochronę instalacji i urządzeń zlokalizowanych na powierzchni terenu i pod jego poziomem, takie jak rurociągi, kable itp. Wykonawca zapewni właściwe oznaczenie i zabezpieczenie przed uszkodzeniem tych instalacji i urządzeń w czasie trwania budowy.

1.5.6. Ograniczenie obciążeń osi pojazdów

Wykonawca stosować się będzie do ustawowych ograniczeń obciążenia na oś przy transporcie gruntu, materiałów i wyposażenia na i z terenu robót. Uzyska on wszelkie niezbędne zezwolenia od władz co do przewozu nietypowych wagowo ładunków i w sposób ciągły będzie o każdym takim przewozie powiadamiał Inspektora nadzoru. Pojazdy i ładunki powodujące nadmierne obciążenie osiowe nie będą dopuszczone na świeżo ukończony fragment budowy w obrębie terenu budowy i wykonawca będzie odpowiadał za naprawę wszelkich robót w ten sposób uszkodzonych, zgodnie z poleceniami Inspektora nadzoru.

1.5.7. Bezpieczeństwo i higiena pracy

Podczas realizacji robót wykonawca będzie przestrzegać przepisów dotyczących bezpieczeństwa i higieny pracy.

W szczególności wykonawca ma obowiązek zadbać, aby personel nie wykonywał pracy w warunkach niebezpiecznych, szkodliwych dla zdrowia oraz nie spełniających odpowiednich wymagań sanitarnych.

Wykonawca zapewni i będzie utrzymywał wszelkie urządzenia zabezpieczające, socjalne oraz sprzęt i odpowiednią odzież dla ochrony życia i zdrowia osób zatrudnionych na budowie.

Uznaje się, że wszelkie koszty związane z wypełnieniem wymagań określonych powyżej nie podlegają odrębnej zapłacie i są uwzględnione w cenie umownej.

1.5.8. Ochrona i utrzymanie robót

Wykonawca będzie odpowiedzialny za ochronę robót i za wszelkie materiały i urządzenia używane do robót od daty rozpoczęcia do daty odbioru ostatecznego.

1.5.9. Stosowanie się do prawa i innych przepisów

Wykonawca zobowiązany jest znać wszelkie przepisy wydane przez organy administracji państwowej i samorządowej, które są w jakikolwiek sposób związane z robotami i będzie w pełni odpowiedzialny za przestrzeganie tych praw, przepisów i wytycznych podczas prowadzenia robót.

Wykonawca będzie przestrzegać praw patentowych i będzie w pełni odpowiedzialny za wypełnienie wszelkich wymagań prawnych odnośnie wykorzystania opatentowanych urządzeń lub metod i w sposób ciągły będzie informować Inspektora nadzoru o swoich działaniach, przedstawiając kopie zezwoleń i inne odnośne dokumenty.

2. MATERIAŁY

Wykonawca przedstawi Inwestorowi szczegółowe informacje dotyczące odpowiednie aprobaty techniczne do zatwierdzenia przez inwestora.

2.1. Materiały nie odpowiadające wymaganiom jakościowym

Materiały nie odpowiadające wymaganiom jakościowym zostaną przez Wykonawcę wywiezione z terenu budowy, bądź złożone w miejscu wskazanym przez Inspektora nadzoru.

Każdy rodzaj robót, w którym znajdują się nie zbadane i nie zaakceptowane materiały, Wykonawca wykonuje na własne ryzyko, licząc się z jego nieprzyjęciem i niezapłaceniem.

2.2. Przechowywanie i składowanie materiałów

Wykonawca zapewni, aby tymczasowo składowane materiały, do czasu gdy będą one potrzebne do robót, były zabezpieczone przed zanieczyszczeniem, zachowały swoją jakość i właściwość do robót i były dostępne do kontroli przez Inspektora nadzoru.

Miejsca czasowego składowania materiałów będą zlokalizowane w obrębie terenu budowy w miejscach uzgodnionych z Inspektorem nadzoru.

3. SPRZĘT

Wykonawca jest zobowiązany do używania jedynie takiego sprzętu, który nie spowoduje niekorzystnego wpływu na jakość wykonywanych robót. Sprzęt używany do robót powinien być zgodny z ofertą Wykonawcy i powinien odpowiadać pod względem typów i ilości wskazaniami

zawartym w SST, programie zapewnienia jakości lub projekcie organizacji robót, zaakceptowanym przez Inspektora nadzoru.

4. TRANSPORT

4.1. Ogólne wymagania dotyczące transportu

Wykonawca jest zobowiązany do stosowania jedynie takich środków transportu, które nie wpłyną niekorzystnie na jakość wykonywanych robót i właściwości przewożonych materiałów.

Liczba środków transportu będzie zapewniać prowadzenie robót zgodnie z zasadami określonymi w dokumentacji projektowej, SST i wskazaniach Inspektora nadzoru w terminie przewidzianym w umowie.

4.2. Wymagania dotyczące przewozu po drogach publicznych

Przy ruchu na drogach publicznych pojazdy będą spełniać wymagania dotyczące przepisów ruchu drogowego w odniesieniu do dopuszczalnych obciążeń na osie i innych parametrów technicznych. Środki transportu nie odpowiadające warunkom dopuszczalnych obciążeń na osie mogą być dopuszczone przez właściwy zarząd drogi pod warunkiem przywrócenia stanu pierwotnego użytkowanych odcinków dróg na koszt Wykonawcy. Wykonawca będzie usuwać na bieżąco, na własny koszt, wszelkie zanieczyszczenia spowodowane jego pojazdami na drogach publicznych oraz dojazdach do terenu budowy.

4.2. Certyfikaty i deklaracje

Inwestor może dopuścić do użycia tylko te wyroby i materiały, które:

1. posiadają certyfikat na znak bezpieczeństwa wykazujący, że zapewniono zgodność z kryteriami technicznymi określonymi na podstawie Polskich Norm, aprobat technicznych
2. posiadają deklarację zgodności lub certyfikat zgodności z:
 - Polską Normą lub
 - aprobatą techniczną, w przypadku wyrobów, dla których nie ustanowiono Polskiej Normy, jeżeli nie są objęte certyfikacją określoną w pkt. 1 i które spełniają wymogi SST.

W przypadku materiałów, dla których ww. dokumenty są wymagane przez SST, każda ich partia dostarczona do robót będzie posiadać te dokumenty, określające w sposób jednoznaczny jej cechy.

Jakiegokolwiek materiały, które nie spełniają tych wymagań będą odrzucone.

5. OBMIAR ROBÓT

5.1. Ogólne zasady obmiaru robót

Obmiar robót będzie określać faktyczny zakres wykonywanych robót. Obmiaru robót dokonuje Wykonawca po pisemnym powiadomieniu Inspektora nadzoru o zakresie obmierzanych robót i terminie obmiaru, co najmniej na 3 dni przed tym terminem.

Jakikolwiek błąd lub przeoczenie (opuszczenie) w ilości robót podanych w kosztorysie ofertowym lub gdzie indziej w SST nie zwalnia Wykonawcy od obowiązku ukończenia wszystkich robót.

6. ODBIÓR ROBÓT

6.1. Rodzaje odbiorów robót

W zależności od ustaleń odpowiednich SST, roboty podlegają następującym odbiorom:

- odbiorowi robót zanikających i ulegających zakryciu,
- odbiorowi częściowemu,

- odbiorowi ostatecznemu (końcowemu)

6.2. Odbiór robót zanikających i ulegających zakryciu

Odbiór robót zanikających i ulegających zakryciu polega na finalnej ocenie jakości wykonywanych robót oraz ilości tych robót, które w dalszym procesie realizacji ulegną zakryciu.

6.3. Odbiór częściowy

Odbiór częściowy polega na ocenie ilości i jakości wykonanych części robót. Odbioru częściowego robót dokonuje się dla zakresu robót określonego w dokumentach umownych wg zasad jak przy odbiorze ostatecznym robót. Odbioru robót dokonuje Inspektor nadzoru.

6.4. Odbiór ostateczny (końcowy)

6.4.1. Zasady odbioru ostatecznego robót

Odbiór ostateczny polega na finalnej ocenie rzeczywistego wykonania robót w odniesieniu do zakresu (ilości) oraz jakości.

Całkowite zakończenie robót oraz gotowość do odbioru ostatecznego będzie stwierdzona przez Wykonawcę wpisem do dziennika budowy. Odbiór ostateczny robót nastąpi w terminie ustalonym w dokumentach umowy, licząc od dnia potwierdzenia przez Inspektora nadzoru zakończenia robót i przyjęcia dokumentów, o których mowa w punkcie 8.4.2.

Odbioru ostatecznego robót dokona komisja wyznaczona przez Zamawiającego w obecności Inspektora nadzoru i Wykonawcy. Komisja odbierająca roboty dokona ich oceny jakościowej na podstawie przedłożonych dokumentów, wyników badań i pomiarów, ocenie wizualnej oraz zgodności wykonania robót z dokumentacją projektową i SST.

W toku odbioru ostatecznego robót, komisja zapozna się z realizacją ustaleń przyjętych w trakcie odbiorów robót zanikających i ulegających zakryciu oraz odbiorów częściowych, zwłaszcza w zakresie wykonania robót uzupełniających i robót poprawkowych.

W przypadkach nie wykonania wyznaczonych robót poprawkowych lub robót uzupełniających w poszczególnych elementach konstrukcyjnych i wykończeniowych, komisja przerwie swoje czynności i ustali nowy termin odbioru ostatecznego.

W przypadku stwierdzenia przez komisję, że jakość wykonywanych robót w poszczególnych asortymentach nieznacznie odbiega od wymaganej dokumentacją projektową i SST z uwzględnieniem tolerancji i nie ma większego wpływu na cechy eksploatacyjne obiektu, komisja oceni pomniejszoną wartość wykonywanych robót w stosunku do wymagań przyjętych w dokumentach umowy.

6.4.2. Dokumenty do odbioru ostatecznego (końcowe)

Podstawowym dokumentem jest protokół odbioru ostatecznego robót, sporządzony wg wzoru ustalonego przez Zamawiającego.

Do odbioru ostatecznego Wykonawca jest zobowiązany przygotować następujące dokumenty:

1. szczegółowe specyfikacje techniczne (podstawowe z dokumentów umowy i ew. uzupełniające lub zamiennie),
2. ulegających zakryciu,
3. deklaracje zgodności lub certyfikaty zgodności wbudowanych materiałów, certyfikaty na znak bezpieczeństwa zgodnie z SST i programem zabezpieczenia jakości (PZJ),

W przypadku, gdy wg komisji, roboty pod względem przygotowania dokumentacyjnego nie będą gotowe do odbioru ostatecznego, komisja w porozumieniu z Wykonawcą wyznaczy ponowny termin odbioru ostatecznego robót.

Wszystkie zarządzone przez komisję roboty poprawkowe lub uzupełniające będą zestawione wg wzoru ustalonego przez Zamawiającego.

Termin wykonania robót poprawkowych i robót uzupełniających wyznaczy komisja i stwierdzi ich wykonanie.

7. PODSTAWA PŁATNOŚCI

7.1. Ustalenia ogólne

Cena jednostkowa pozycji kosztorysowej lub wynagrodzenie ryczałtowe będzie uwzględniać wszystkie czynności, wymagania i badania składające się na jej wykonanie, określone dla tej roboty w SST i w dokumentacji projektowej.

Ceny jednostkowe lub wynagrodzenie ryczałtowe robót będą obejmować:

- robocizną bezpośrednią wraz z narzutami,
- wartość zużytych materiałów wraz z kosztami zakupu, magazynowania, ewentualnych ubytków i transportu na teren budowy,
- wartość pracy sprzętu wraz z narzutami,
- koszty pośrednie i zysk kalkulacyjny,
- podatki obliczone zgodnie z obowiązującymi przepisami, ale z wyłączeniem podatku VAT.

8. PRZEPISY ZWIĄZANE

8.1. Ustawy

- Ustawa z dnia 7 lipca 1994 r. – Prawo budowlane (jednolity tekst Dz. U. z 2003 r. Nr 207, poz. 2016 z późn. zm.).
- Ustawa z dnia 29 stycznia 2004 r. – Prawo zamówień publicznych (Dz.U.07.223.1655 j.t.).
- Ustawa z dnia 16 kwietnia 2004 r. – o wyborach budowlanych (Dz. U. Nr 92, poz. 881).
- Ustawa z dnia 24 sierpnia 1991 r. – o ochronie przeciwpożarowej (jednolity tekst Dz. U. z 2002 r. Nr 147, poz. 1229).
- Ustawa z dnia 21 grudnia 20004 r. – o dozorcze technicznym (Dz. U. Nr 122, poz. 1321 z późn. zm.).
- Ustawa z dnia 27 kwietnia 2001 r. – Prawo ochrony środowiska (Dz. U. Nr 62, poz. 627 z późn. zm.).
- Ustawa z dnia 21 marca 1985 r. – o drogach publicznych (jednolity tekst Dz. U. z 2004 r. Nr 204, poz. 2086).

8.2. Rozporządzenia

- Rozporządzenie Ministra Infrastruktury z dnia 2 grudnia 2002 r. – w sprawie systemów oceny zgodności wyrobów budowlanych oraz sposobu ich oznaczania znakowaniem CE (Dz. U. Nr 209, poz. 1779).
- Rozporządzenie Ministra Infrastruktury z dnia 2 grudnia 2002 r. – w sprawie określenia polskich jednostek organizacyjnych upoważnionych do wydawania europejskich aprobat technicznych, zakresu i formy aprobat oraz trybu ich udzielania, uchylania lub zmiany (Dz. U. Nr 209, poz. 1780).

- Rozporządzenie Ministra Pracy i Polityki Społecznej z dnia 26 września 1997 r. – w sprawie ogólnych przepisów bezpieczeństwa i higieny pracy (Dz. U. Nr 169, poz. 1650).
- Rozporządzenie Ministra Infrastruktury z dnia 6 lutego 2003 r. – w sprawie bezpieczeństwa i higieny pracy podczas wykonywania robót budowlanych (Dz. U. Nr 47, poz. 401).
- Rozporządzenie Ministra Infrastruktury z dnia 23 czerwca 2003 r. – w sprawie informacji dotyczącej bezpieczeństwa i ochrony zdrowia oraz planu bezpieczeństwa i ochrony zdrowia (Dz. U. Nr 120, poz. 1126).
- Rozporządzenie Ministra Infrastruktury z dnia 2 września 2004 r. – w sprawie szczegółowego zakresu i formy dokumentacji projektowej, specyfikacji technicznych wykonania i odbioru robót budowlanych oraz programu funkcjonalno-użytkowego (Dz. U. Nr 202, poz. 2072).
- Rozporządzenie Ministra Infrastruktury z dnia 11 sierpnia 2004 r. – w sprawie sposobów deklarowania wyrobów budowlanych oraz sposobu znakowania ich znakiem budowlanym (Dz. U. Nr 198, poz. 2041).
- Rozporządzenie Ministra Infrastruktury z dnia 27 sierpnia 2004 r. – zmieniające rozporządzenie w sprawie dziennika budowy, montażu i rozbiórki, tablicy informacyjnej oraz ogłoszenia zamawiającego dane dotyczące bezpieczeństwa pracy i ochrony zdrowia (Dz. U. Nr 198, poz. 2042)

8.3. Inne dokumenty i instrukcje

- *Warunki techniczne wykonania i odbioru robót budowlano-montażowych*, (tom I, II, III, IV, V) Arkady, Warszawa 1989-1990.
- *Warunki techniczne wykonania i odbioru robót budowlanych*. Instytut Techniki Budowlanej, Warszawa 2003.
- *Warunki techniczne wykonania i odbioru sieci i instalacji*, Centralny Ośrodek Badawczo-Rozwojowy Techniki Instalacyjnej INSTAL, Warszawa, 2001.

ST-1	45400000-1	ROBOTY PRZYGOTOWAWCZE ROZBIÓRKOWE
-------------	-------------------	--

1. Wstęp

1.1. Przedmiot SST

Przedmiotem niniejszej szczegółowej specyfikacji technicznej są wymagania dotyczące wykonania i odbioru robót przygotowawczych i rozbiórkowych związanych z „Przeniesieniem Polikliniki PCMG do pomieszczeń po byłym Zakładzie Rehabilitacji” (Powiatowe Centrum Medyczne w Grójcu Sp. z o.o., ul. Ks. Piotra Skargi 10, 05-600 Grójec).

1.2. Zakres stosowania SST

Szczegółowa specyfikacja techniczna jest stosowana jako dokument przetargowy i kontraktowy przy zlecaniu i realizacji robót wymienionych w pkt. 1.1.

1.3. Zakres robót objętych SST.

- demontaż urządzeń pracowni RTG w cz. objętej opracowaniem
- Demontaż luksferów i stolarki drzwiowej
- Zamurowania w miejscu zdemontowanej stolarki
- Skucie wszystkich tynków, okładzin z płytek ceramicznych, okładziny PCV
- roboty przygotowawcze pod tynkowanie i malowanie ścian i sufitów
- Demontaże instalacji i urządzeń wg cz. branżowej
- wywóz gruzu i innych na pobliskie składowisko odpadów
- wywóz złomu na pobliskie składowisko złomu

1.4. Określenia podstawowe

Określenia podane w niniejszej SST są zgodne z obowiązującymi odpowiednimi normami i wytycznymi.

1.5. Ogólne wymagania dotyczące robót

Wykonawca robót jest odpowiedzialny za jakość wykonania robót, ich zgodność z dokumentacją projektową, SST i poleceniami Inżyniera.

2. Materiały

2.1. Dla robót materiały nie występują.

3. Sprzęt

3.1. Do rozbiórek może być użyty dowolny sprzęt.

4. Transport

Transport materiałów z rozbiórki środkami transportu.

Przewożony ładunek zabezpieczyć przed spadaniem i przesuwaniem.

5. Wykonanie robót

5.1. Roboty przygotowawcze

Przed przystąpieniem do robót rozbiórkowych należy:

- teren ogrodzić i oznakować zgodnie z wymogami BHP,
- zdemontować istniejące zasilanie w energię elektryczną, instalację teletechniczną i wodnokanalizacyjną oraz wszelkie istniejące uzbrojenie.

5.2. Roboty rozbiórkowe

Roboty prowadzić zgodnie z rozporządzeniem Ministra Infrastruktury z dnia 06.02.2003 r. (Dz.U.

Nr 47 poz. 401) w sprawie bezpieczeństwa i higieny pracy podczas wykonywania robót budowlanych.

6. Kontrola jakości robót

Wymagania dla robót rozbiórkowych podano jak wyżej.

7. Obmiar robót

Jednostkami obmiarowymi są:

- Rozbiórki elementów – [m³]

8. Odbiór robót

Wszystkie roboty objęte zakresem zadania podlegają zasadom odbioru robót zanikających.

9. Podstawa płatności

Płaci się za roboty wykonane zgodnie z wymaganiami podanymi w punkcie 5 i odebrane przez Inżyniera mierzone w jednostkach podanych w punkcie 7.

10. Uwagi szczególne

10.1. Materiały uzyskane z rozbiórek do ponownego wbudowania zakwalifikuje Inżynier.

10.2. Ilości robót rozbiórkowych mogą ulec zmianie na podstawie decyzji Inżyniera.

ST-2	45421000-4	STOLARKA BUDOWLANA
-------------	-------------------	---------------------------

1. Wstęp

1.1. Przedmiot SST

Przedmiotem niniejszej szczegółowej specyfikacji technicznej są wymagania dotyczące wykonania i odbioru zewnętrznej oraz wewnętrznej stolarki okiennej i drzwiowej w ramach zadania z „Przeniesieniem Polikliniki PCMG do pomieszczeń po byłym Zakładzie Rehabilitacji” (Powiatowe Centrum Medyczne w Grójcu Sp. z o.o., ul. Ks. Piotra Skargi 10, 05-600 Grójec).

1.2. Zakres stosowania SST.

Szczegółowa specyfikacja techniczna jest stosowana jako dokument przetargowy i kontraktowy przy zlecaniu i realizacji robót wymienionych w pkt. 1.1.

1.3. Zakres robót objętych SST.

Roboty, których dotyczy specyfikacja, obejmują wszystkie czynności umożliwiające i mające na celu wykonanie montażu stolarki okiennej i drzwiowej.

W skład tych robót wchodzi:

- drzwi wewnętrzne płycinowe z przeznaczeniem do pomieszczeń o podwyższonej wilgotności, w dolnej części wykończenie obustronne z blachy stalowej nierdzewnej wraz z otworami wentylacyjnymi. Kolor biały. Wymiary oraz podział zgodnie z zestawieniem stolarki drzwiowej.
- drzwi wewnętrzne płycinowe akustyczne. Kolor biały. Wymiary oraz podział zgodnie z zestawieniem stolarki drzwiowej.
- okno PCV w kolorze białym w rejestracji, kształt profili oraz podział wg zestawienia
- montaż rolet wewnętrznych we wszystkich oknach
- montaż nawietrzaków w cz. sanitarnej

1.4. Określenia podstawowe

Określenia podane w niniejszej SST są zgodne z obowiązującymi odpowiednimi normami.

1.5. Ogólne wymagania dotyczące robót.

Wykonawca robót jest odpowiedzialny za jakość ich wykonania oraz za zgodność z dokumentacją projektową, SST i poleceniami Inżyniera.

2. Materiały

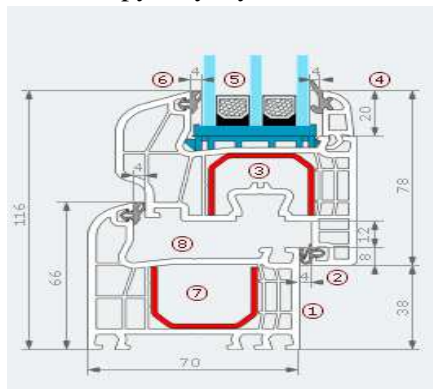
MATERIAŁY – wymagania szczegółowe dotyczące właściwości wyrobów budowlanych.

Należy wbudować stolarkę kompletnie wykończona wraz z okuciami i powłokami malarskimi.

2.1. Stolarka okienna PCV.

- okna otwieralne PCV
- przeszklone szkłem bezpiecznym, typu „float”
- kolor ramy białe
- profil pięciokomorowy

- dwa czopy anty wyważeniowe



2.2. Roleta wewnętrzna materiałowa.

Roleta w kasecie aluminiowej, przeznaczona do montażu na skrzydle okiennym, wyposażona w system alternatywnego mocowania na wkręty lub przyklejaną listwę z zachowaniem możliwości zdjęcia kasety z okna. Kaseca w kolorze ramy okiennej. Mechanizm ręczny, łańcuszkowy.

2.3.nakładki na parapety PCV.

materiał: PVC

kolor: biały

grubość: 0,5 cm

długość, szerokość: dostosować istniejących

ostateczny kolor do decyzji na etapie realizacji.

2.4. drzwi wewnętrzne płycinowe.

- izolacyjność akustyczna $R_w = 37$ dB,
- drzwi, przylgowe, pokryte laminatem HPL w kolorze białym (próbkę laminatu należy przedstawić do akceptacji projektanta)
- grubość skrzydła 42 mm,
- 3 zawiasy, mechaniczny próg opadający,
- uszczelka w ościeżnicy, dodatkowa uszczelka w przyldze skrzydła,
- konstrukcja pełna, płyty wierzchnie MDF grubości 6 mm,
- ościeżnica regulowana MDF, grubość belki ościeżnicy 42 mm,
- opaski maskujące szerokości 8 cm,

2.5 drzwi wewnętrzne łazienkowe (z przeznaczeniem do pomieszczeń o podwyższonej wilgotności)

- drzwi płaskie, bezprzylgowe, pokryte laminatem HPL w kolorze białym (próbkę laminatu należy przedstawić do akceptacji projektanta)
- grubość skrzydła 42 mm,
- 3 zawiasy, regulowane w trzech płaszczyznach,

- w dolnej części wykończenie obustronne z blachy stalowej nierdzewnej wraz z otworami wentylacyjnymi
- uszczelka w ościeżnicy,
- konstrukcja pełna, płyty wierzchnie MDF grubości 6 mm,
- ościeżnica regulowana MDF, grubość belki ościeżnicy 42 mm,
- opaski maskujące szerokości 8 cm
- w wersji otwieralnej oraz przesuwanej na prowadnicy z maskownicą w dolnej części wykończenie obustronne z blachy stalowej nierdzewnej wraz z otworami wentylacyjnymi

Drzwi powinny posiadać Aprobatę Techniczną ITB.

3. Sprzęt.

Roboty można wykonać przy użyciu dowolnego typu sprzętu zaakceptowanego przez Inżyniera.

4. Transport.

Każda partia wyrobów przewidziana do wysyłki powinna zawierać wszystkie elementy przewidziane normą lub projektem indywidualnym. Okucia nie zamontowane do wyrobu przechowywać i transportować w odrębnych opakowaniach.

Elementy do transportu należy zabezpieczyć przed uszkodzeniem przez odpowiednie opakowanie. Zabezpieczone przed uszkodzeniem elementy przewozić w miarę możliwości przy użyciu palet lub jednostek kontenerowych.

Elementy mogą być przewożone dowolnymi środkami transportu zaakceptowanymi przez Inżyniera, oraz zabezpieczone przed uszkodzeniami, przesunięciem lub utratą stateczności.

Sposób składowania wg punktu 2.2.ST-0.

5. Wykonanie robót

5.1. Przygotowanie ościeży.

5.1.1. Przed osadzeniem stolarki należy sprawdzić dokładność wykonania ościeży, do którego ma przylegać ościeżnica. W przypadku występujących wad w wykonaniu ościeży lub zabrudzenia powierzchni ościeży, ościeże należy naprawić i oczyścić.

5.1.2. Stolarkę okienną należy zamocować w punktach rozmieszczonych w ościeży zgodnie z wymaganiami producenta.

5.2. Osadzanie i uszczelnianie stolarki

5.2.1. Osadzanie stolarki drzwiowej

Dokładność wykonania ościeży powinna odpowiadać wymogom dla robót murowych.

Ościeżnicę mocować za pomocą kotew lub haków osadzonych w ościeży. Ościeżnice należy zabezpieczyć przed korozją biologiczną od strony muru.

Szczeliny między ościeżnicą a murem wypełnić materiałem izolacyjnym dopuszczonym do tego celu świadectwem ITB.

Przed trwałym zamocowaniem należy sprawdzić ustawienie ościeżnic w pionie i poziomie; w wypadku bram bez ościeżnicowych sprawdzić ustawienie zawiasów kotwionych w ościeżu.

6. Kontrola jakości

6.1. Zasady kontroli jakości powinny być zgodne z wymogami PN-88/B-10085 dla stolarki okiennej i drzwiowej.

6.2. Ocena jakości powinna obejmować:

- sprawdzenie zgodności wymiarów,
- sprawdzenie zgodności elementów odtwarzanych z elementami dostarczonymi do odwzorowania,
- sprawdzenie jakości materiałów z których została wykonana stolarka,
- sprawdzenie prawidłowości wykonania z uwzględnieniem szczegółów konstrukcyjnych,
- sprawdzenie działania skrzydeł i elementów ruchomych, okuć oraz ich funkcjonowania,
- sprawdzenie prawidłowości zmontowania i uszczelnienia.

Roboty podlegają odbiorowi.

7. Obmiar robót

Jednostką obmiarową robót jest:

- szt. wbudowanej stolarki w świetle ościeżnic.

8. Odbiór robót.

Wszystkie roboty wymienione podlegają zasadom odbioru robót zanikających.

9. Podstawa płatności

Płaci się za ustaloną ilość wykonanych robót w jednostkach podanych jak wyżej.

Cena obejmuje:

- dostarczenie gotowej stolarki,
- osadzenie stolarki w przygotowanych otworach z uszczelnieniem i ewentualnym obiciem listwami,
- dopasowanie i wyregulowanie
- ewentualną naprawę powstałych uszkodzeń.

10. Przepisy związane

PN-B-10085:2001 Stolarka budowlana. Okna i drzwi. Wymagania i badania.

PN-72/B-10180 Roboty szklarskie. Warunki i badania techniczne przy odbiorze.

PN-78/B-13050 Szkło płaskie walcowane.

17

PN-75/B-94000 Okucia budowlane. Podział.

PN-B-30150:97 Kit budowlany trwale plastyczny.

BN-67/6118-25 Pokosty sztuczne i syntetyczne.

BN-82/6118-32 Pokost lniany.

PN-C-81901:2002 Farby olejne do gruntowania ogólnego stosowania.

PN-C-81901:2002 Farby olejne i ftalowe nawierzchniowe ogólnego stosowania.

BN-71/6113-46 Farby chemoutwardzalne na stolarkę budowlaną.

PN-C-81607:1998 Emalie olejno-żywiczne, ftalowe modyfikowane i ftalowe kom polimeryzowane styrenowane.

Album typowej stolarki okiennej i drzwiowej dla budownictwa ogólnego B-2-1 (PR 5) 84.

Stolarka budowlana. Poradnik-informator. BISPROL 2000.

ST-3	45261000-4	PORĘCZE, ODBOJNICE I OBRÓBKI BLACHARSKIE
-------------	-------------------	---

1. WSTĘP

1.1. Przedmiot Specyfikacji Technicznej

Przedmiotem niniejszej Specyfikacji technicznej są wymagania dotyczące wykonania i odbioru robót blacharskich, montażem odbojnic i zabezpieczeniem narożników ścian dla zadania: „Przeniesienie Polikliniki PCMG do pomieszczeń po byłym Zakładzie Rehabilitacji” (Powiatowe Centrum Medyczne w Grójcu Sp. z o.o., ul. Ks. Piotra Skargi 10, 05-600 Grójec).

1.2. Zakres stosowania ST

Specyfikacja techniczna jest stosowana jako dokument przetargowy i kontraktowy przy zleceniu i realizacji robót wymienionych w pkt.1.1 zgodnie z zakresem określonym w pkt.1.3.

1.3. Zakres robót objętych ST

Roboty, których dotyczy specyfikacja, obejmują wszystkie czynności umożliwiające i mające na celu wykonanie robót związanych z pokryciem dachowym realizowanych w ramach zadania określonego w pkt.1.1.

Zakres rzeczowy obejmuje:

- Zabezpieczenie narożników ścian poprzez arkusze winylowe i narożniki PCV zgodnie z projektem zabezpieczenia
- Na korytarzach montaż poręczy Ø40 mm z powłoką drewnopodobną na wys. 100 cm od podłogi zgodnie z projektem zabezpieczenia
- transport sprzętu na/z miejsca pracy
- prace porządkowe na terenie robót

1.4. Określenia podstawowe

Określenia podane w niniejszej ST są zgodne z określeniami podanymi w ST-0 „Wymagania ogólne

1.5. Informacje o terenie budowy:

Warunkiem wejścia na budowę jest pozytywny wynik badania materiałów dostarczonych na budowę. Ocena jakości materiałów przy odbiorze konstrukcji powinna być dokonywana pośrednio na podstawie zapisów w dzienniku budowy i świadectw kontroli stwierdzających zgodność użytych materiałów z wymogami dokumentacji technicznej i PN.

2. MATERIAŁY – wymagania szczegółowe dotyczące właściwości wyrobów budowlanych.

*Arkusz Winylowy wykonany ze sztywnego antybakteryjnego i przeciwogniowego (BS 200) PCW o jednolitym kolorze i lekko fakturowanej powierzchni. Długość 3m, szer 1,30m, gr 1,5mm

Produkt jest w 100% zdatny do recyklingu.

Opcje niestandardowe: cięcie na wymiar, gięcie dla potrzeb termoformowania L/U

Montaż: klejenie klejem akrylowym, łączenia mogą być wykonane przy użyciu złączy spawanych PCW

Kolory: ZGODNIE Z PROJEKTEM KOLORYSTYKI W PW

*Poręcz okrągła z imitacją drewna

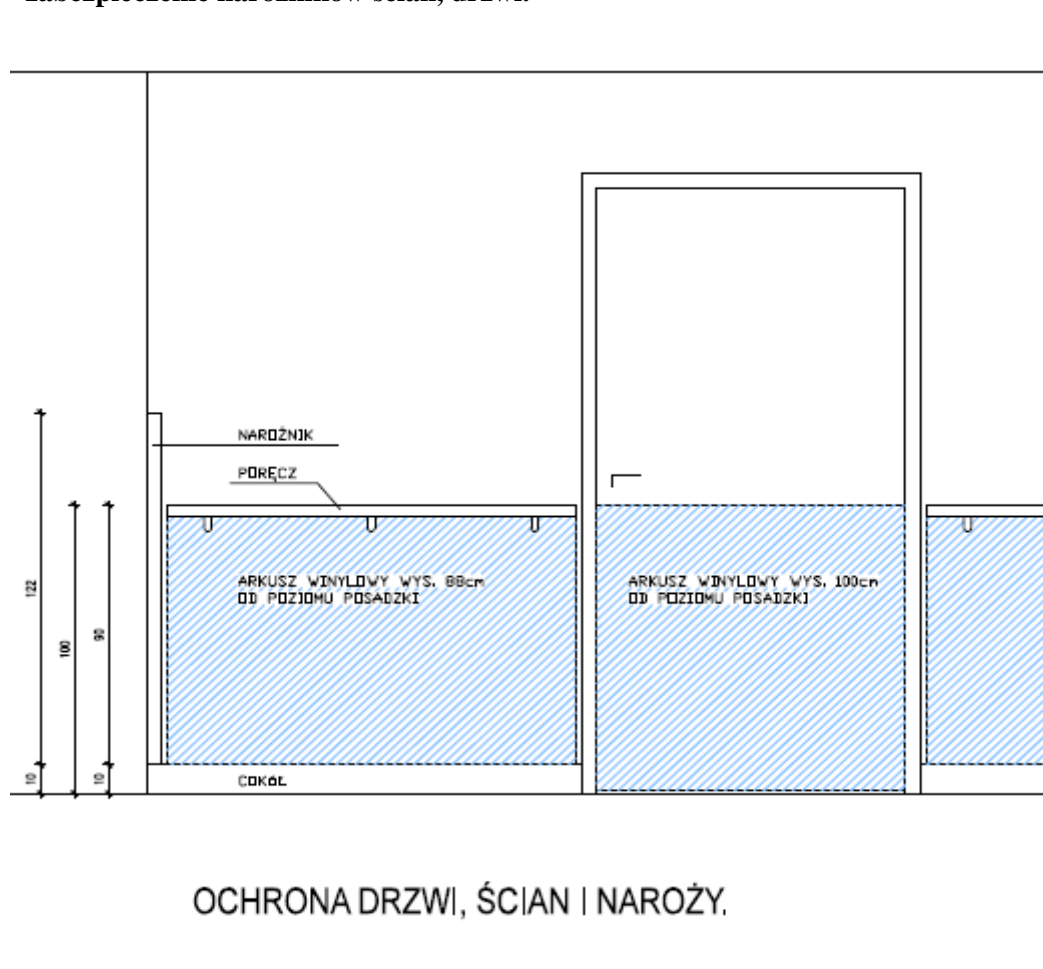
Średnica: 40mm

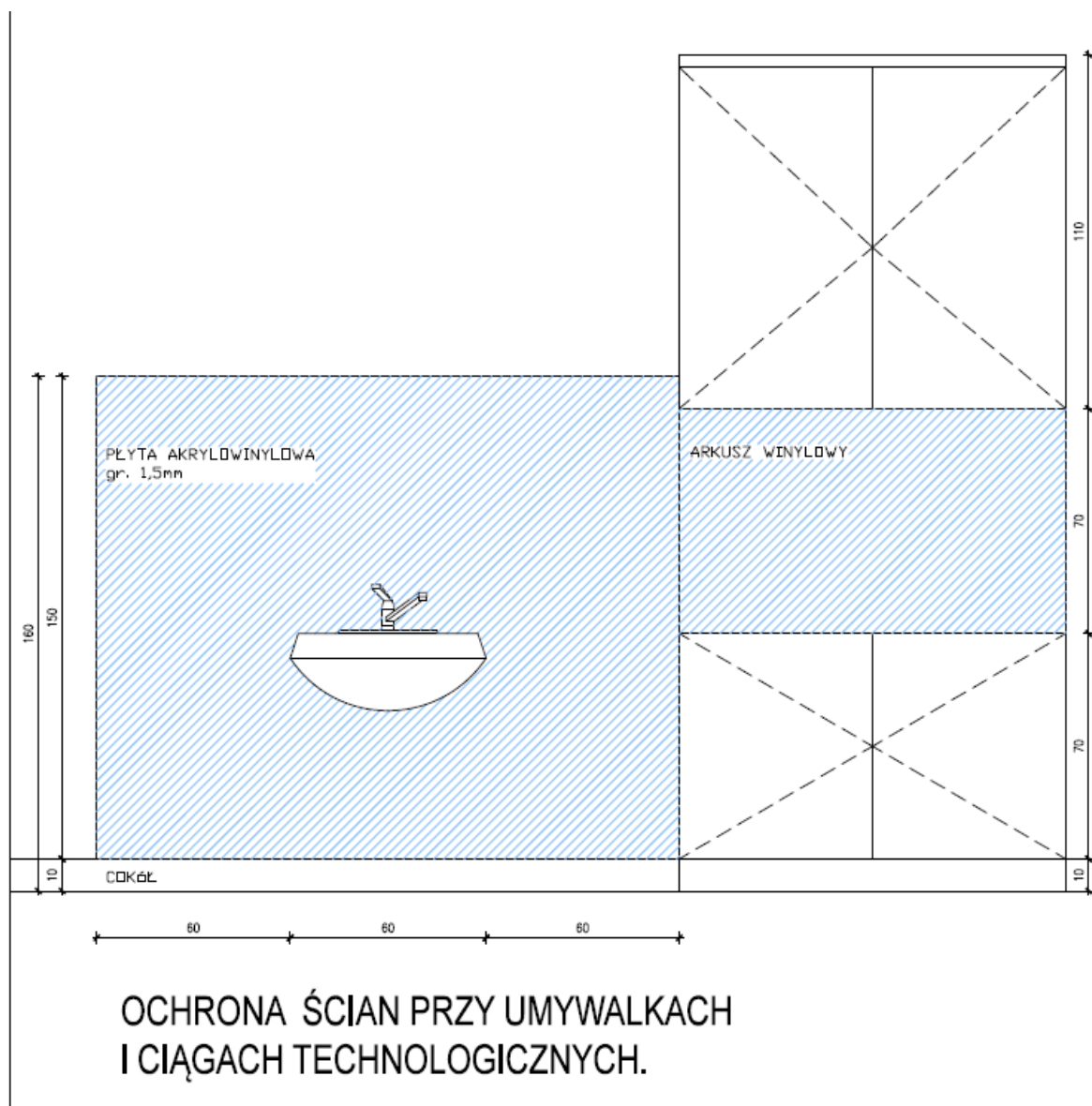
Długość: 4m

Odstęp od ściany: 40mm

Elementy montażowe: samoblokujące wsporniki mocowane do ściany co 0,80m wykończone aluminium anodowanym w kolorze srebrnym

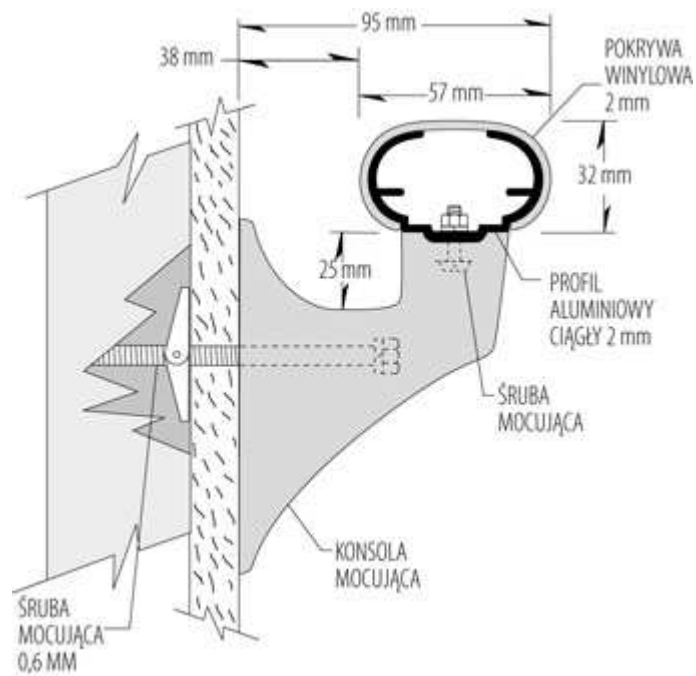
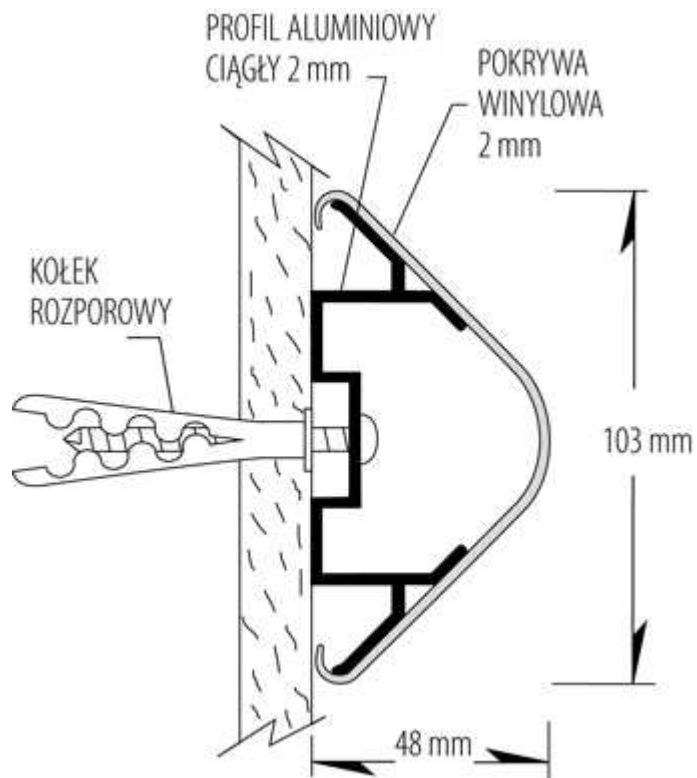
***zabezpieczenie narożników ścian, drzwi.**

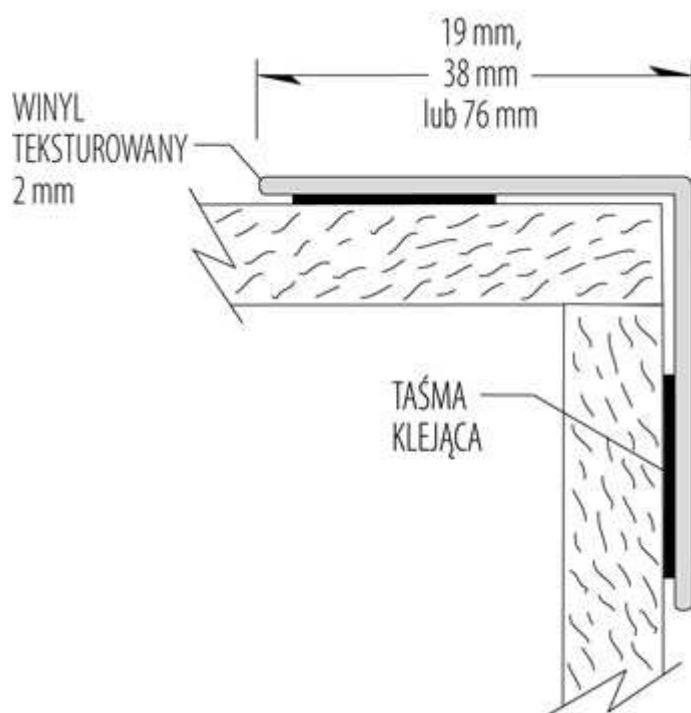




NT50 - NAROŻNIK PRZYKLEJANY szer. 50mm wys. 1220mm

NTR50 - NAROŻNIK PRZYKLEJANY ROZWARTY szer. 50mm wys. 1220mm





3. Składowanie materiałów i konstrukcji.

Blacha stalowa powlekana bez względu na postać składu (arkusz, zwój) powinna być składowana w miejscu zadaszonym, suchym i wentylowanym, na podstawie dystansowej od podłoża zapewniającej odpowiednie przewietrzanie. Sposób ułożenia materiału nie powinien w żaden sposób narażać go na uszkodzenie powłoki ocynkowanej, zwłaszcza na przełamanie.

Rozmieszczenie składowanego materiału powinno zapewniać swobodne podjęcie do zabudowy potrzebnego elementu bez potrzeby przesuwania pozostałych (skutkuje to niepotrzebnym narażeniem na uszkodzenia).

Rury i rynny spustowe powinny być składowane i transportowane na płaskiej powierzchni w położeniu poziomym. Pierwsza warstwa rynien i rur powinna leżeć na równych podkładach i stykać się z nimi na całej długości. Dopuszczalna wysokość składowania wynosi 1m. Ostre krawędzie stojaków i środków transportu stykające się z rynnami należy zabezpieczyć (np. deskami). Kształtki pakowane w tekturowe pudła powinny być składowane pod zadaszeniem.

4. Badania na budowie.

Każda partia materiału dostarczona na budowę przed jej wbudowaniem musi uzyskać akceptację inspektora nadzoru. Materiały uzyskane z odzysku przeznaczone do ponownego wbudowania kwalifikuje inspektor nadzoru. Odbiór materiałów z ewentualnymi zaleceniami szczegółowymi potwierdza Inspektor wpisem do dziennika budowy.

5. Sprzęt i transport.

Ogólne wymagania dotyczące stosowania sprzętu i transportu podano w ST-0 „Wymagania ogólne”. Sprzęt - roboty mogą być wykonywane mechanicznie bądź ręcznie, przy użyciu dowolnego typu sprzętu zaakceptowanego przez inspektora nadzoru. Zgodnie z wymaganiami w części Wymagań Ogólnych. Sprzęt pomocniczy powinien być przechowywany w zamkniętych pomieszczeniach;

Stanowisko robocze powinno być urządzone zgodnie z przepisami BHP i przeciwpożarowymi, zabezpieczone od wpływów atmosferycznych, oświetlone, z dostateczną wentylacją. Stanowisko robocze powinno zostać odebrane przez inspektora nadzoru.

Transport - materiały, elementy i sprzęt mogą być przewożone dowolnymi środkami transportu zaakceptowanymi przez inspektora nadzoru, oraz zabezpieczone przed uszkodzeniami, przesunięciem lub utratą stateczności oraz opadami atmosferycznymi. Ustawienie elementów w środkach transportu powinno odpowiadać warunkom składowania. Zaleca się by załadunek i rozładunek był wykonywany ręcznie, a w przypadku stosowania sprzętu mechanicznego nie wolno dopuścić do miejscowego zgniatania elementów i ich rzucania.

Zgodnie z wymaganiami w części Wymagań Ogólnych.

6. Wykonanie robót

Roboty należy prowadzić zgodnie z dokumentacją techniczną przy udziale środków, które zapewnia osiągnięcie projektowanej wytrzymałości, układu geometrycznego i wymiarów konstrukcji.

Obróbka blacharska.

Roboty mogą być wykonywane w każdej porze roku przy temperaturze do -15°C .

Wszystkie wygięcia blachy powinny być wykonywane w taki sposób, aby nie nastąpiło pęknięcie blachy lub odprysnięcie cynku. Blachy nie należy kłaść bezpośrednio na podłoże z betonu lub tynku cementowego i cementowo-wapiennego, należy unikać bezpośredniego stykania się blach z metalami mogącymi wytworzyć ogniwo elektryczne, np. stali z aluminium – w takim wypadku należy blachę oddzielić warstwą papy lub innym materiałem izolacyjnym.

Do robót blacharskich można przystąpić po:

- sprawdzeniu zgodności z dokumentacją techniczną wykonania podłoża (w tym również odpowiednich spadków) oraz podkładów pod zabezpieczenia elewacyjne i dachowe na wszystkich gzymsach, pasach elewacyjnych, murach podokiennych, szczytowych, oddzielenia ppoż., itp.;
- po wykonaniu robót budowlanych zewnętrznych (z wyjątkiem tych, które ze względów technologicznych powinny być wykonane po robotach blacharskich);
- po odczyszczeniu podłoża z wapna, wiórow i zanieczyszczeń.

Wymagania ogólne dla podłoża:

- Pochylenie połaci powinno być zgodne z wymaganiami normowymi;
- podłoże powinno być równe, prześwit pomiędzy łąta kontrolna długości 3m przyłożona do połaci równoległe do okapu (prostopadle do spadku) nie powinien być większy niż 5mm, a przyłożona wzdłuż spadku – nie większy niż 10mm.
- podłoże powinno być zdylatowane w miejscach występowania dylatacji konstrukcyjnych;
- styki podłoża z elementami wystającymi ponad powierzchnie połaci, styki ze ścianami oddzielenia ppoż., itp.

Powinny być odpowiednio ukształtowane;

- w podłożu powinny być osadzone haki rynien;
- krawędzie podłoża, zwłaszcza pasma okapowe powinny być usztywniane;

Wymagania szczegółowe dla podłoża drewnianego:

- deski powinny być obrzynane, grubości $20\div 32\text{mm}$ i szerokości 12-15cm;
- deska okapowa powinna mieć grubość co najmniej 30 mm i wystawać poza czoło krokwi 3-5cm;
- odstęp pomiędzy deskami: przy kryciu blacha ocynkowana $\geq 5\text{mm}$;
- deski powinny być czyste (nie wolno stosować desek z rusztowań i deskowań zabrudzonych zaprawą lub betonem) i zabezpieczone przed korozją biologiczną;

- wilgotność desek nie powinna być większa niż 21%;
- każda deska powinna być przybita do krokwi dwoma gwoździami ocynkowanymi wbitymi tak głęboko, aby ich łebki nie stykały się z blachą pokrycia; styki czołowe desek robi się na krokwiach;
- kosze, okapy o szerokościach ~30cm, koryta dachowe, pasma przy oknach połaciowych, wokół kominów, itp. Robi się z desek ułożonych szczelnie na styk lub przylgę; szczelnie ułożone deski pod kosze dachowe, koryta odwadniające oraz pasma okapowe zaleca się ponadto kryć papa;
- połacie pokrywa się arkuszami blachy układanymi dłuższymi bokami prostopadłe do okapu („na stojąco”), zwracając uwagę, aby ich górne zagięte brzegi leżały na desce. Jeśli trafia na szczelinę w deskowaniu, to należy wystający pasek ściąć wzdłuż krawędzi deski i ponownie zagiąć;
- złącza arkuszy wykonuje się następująco:

Prostopadłe do okapu – na rąbki stojące podwójne wysokości 2,5 do 4,5cm;

Równoległe do okapu – na rąbki leżące pojedyncze lub podwójne; pojedyncze przy pochyleniu połaci $\geq 20^\circ$, podwójne przy pochyleniu mniejszym od 20° ;

Na kalenicy i w narożach dachu – na rąbki stojące podwójne wysokości od 3,5 do 4,5cm;

- połączenia równoległe do okapu (poziome) w sąsiadujących ze sobą pasmach powinny być wzajemnie przesunięte co najmniej 10cm, natomiast połączenia prostopadłe do okapu (na rąbki stojące) powinny być w obydwu połaciach przesunięte względem siebie o połowę arkusza;
- arkusze blachy mocuje się żabkami i łapkami oraz przybija do deskowania gwoździami blacharskimi.

Pas okapowy robi się z blachy przeznaczonej do krycia połaci dachowych. Jego złącza w szwach równoległych i prostopadłych do okapu wykonuje się na rąbki leżące pojedyncze lub podwójne. Pas okapowy mocuje się do deskowania połaci żabkami i ocynkowanymi gwoździami.

Zabezpieczenia elewacyjne (na gzymsach, pasach elewacyjnych, podokiennikach itp.) wykonuje się z blachy stalowej ocynkowanej gr.0,5÷0,6mm.

Podłoże pod zabezpieczenia powinno być ułożone na uprzednio przygotowanych podłożach z odpowiednim spadkiem.

Arkusze z blach stalowych łączy się na rąbki pojedyncze leżące o szerokości 15 do 20 mm lub na rąbek podwójny wysokości 20 do 30 mm

Zabezpieczenia powinny być zakończone zębem okapowym, tzw. kapinosem. Ząb okapowy powinien być zakryty z boków blachą odgiętą w dół i oblutowany. Obróbki blacharskie na murach oddzielenia przeciwpożarowego, przy wietrznikach, masztach, dylatacjach, itp. robi się z blachy stalowej ocynkowanej gr.0,5÷0,6mm. Złącza blachy przy kominach i murach między sobą i z blaszanym płaskim pokryciem połaci dachowej robi się na rąbki leżące podwójne.

Instalacja odgromowa – istniejącą instalację należy zdemontować przed termo renowacją a następnie odtworzyć z zachowaniem wszystkich czynności zgodnych z wymaganiami PN.

Orynnowanie - oprzewodowanie

Przy montażu elementów pionowych oprzewodowania należy zwrócić uwagę na bezkolizyjności przebiegu w stosunku do innych przebiegających w pobliżu instalacji.

Przejścia przez przegrody poziome stropów powinny być dylatowane warstwą poślizgowa z pianki PU lub taśm styropianowych. W strefie leja zlewnego w czynnościach łączenia z warstwami izolacji wodoszczelnej i uszczelniania krawędziowego należy wykonywać ściśle wg wskazówek producenta kompletnego systemu odwodnień.

7. Kontrola jakości robót i materiałów

Kontrola jakości polega na sprawdzeniu zgodności wykonania robót z projektem oraz wymaganiami podanymi w punkcie 4, co powinno zostać potwierdzone:

- protokołami odbiorów międzyoperacyjnych parafujących prawidłowe przygotowanie podłoża, prawidłowe wykonanie każdej z warstw podkładowych pokrycia oraz innych robót zanikających;
- protokołami badań kontrolnych lub zaświadczenia o jakości użytych materiałów

8. Jednostka obmiaru

Jednostki obmiaru powinny być zgodnie z jednostkami określonymi w dokumentacji projektowej i kosztorysowej. Jednostkami przedmiaru i obmiaru są:

- Dla robót dotyczących obróbki blacharskiej - [m²] pokrytej powierzchni
- Dla robót dotyczących orynnowania - [mb] wykonanych rynien lub rur spustowych

9. Odbiór robót

Przy odbiorze robót blacharskich sprawdza się:

- zgodność wykonania robót z dokumentacją techniczną;
- materiały;
- wygląd zewnętrzny pokrycia;
- umocowanie i rozstawienie żabek;
- połączenia i umocowania arkuszy;
- wykonanie i umocowanie pasów usztywniających;
- rynny i rury spustowe;
- zabezpieczenia elewacyjne;
- szczelność pokrycia.

Badania techniczne należy przeprowadzić w czasie odbioru częściowego i końcowego robót (odbiór częściowy przeprowadza się w odniesieniu do tych robót, do których dostęp późniejszy jest niemożliwy lub utrudniony).

Badania wykonuje się podczas suchej pogody, przy temperaturze powietrza nie niższej niż +5st.C. Wyniki badań należy wpisać do dziennika budowy.

Sposoby sprawdzania:

- Zgodność z dokumentacją techniczną sprawdza się przez porównanie wykonanych robót blacharskich z dokumentacją opisową i rysunkową oraz stwierdzenie wzajemnej zgodności przez oględziny zewnętrzne, pomiary oraz konieczne próby;
- materiały kontroluje się bezpośrednio lub pośrednio, tzn. na podstawie zapisów w dzienniku budowy lub protokołach odbioru materiałów stwierdzających zgodność użytych materiałów z wymaganiami dokumentacji technicznej;
- Wygląd zewnętrznego pokrycia ocenia się przez oględziny pokrycia i stwierdzenie niewystępowania takich wad jak dziury i pęknięcia oraz pomiary ewentualnej nieprostokątności szwów do okapu, odchylenia rąbków lub zwojów od linii prostej i od linii prostopadłej do okapu. Wielkość tych odchylenia należy sprawdzić, mierząc przymiarem z dokładnością do 5mm odchylenia od sznurka naciągniętego od okapu do kalenicy, a od linii prostopadłej do okapu (również z dokładnością do 5mm) za pomocą sznurka i kątownika murarskiego.;
- Sprawdzenie umocowania i rozstawu żabek, łapek i języków polega na stwierdzeniu zgodności z projektem umocowania i rozstawu żabek, łatek i języków i powinno być przeprowadzone w czasie trwania robót;

- Łączenia i umocowania arkuszy sprawdza się w szwach prostopadłych i równoległych do okapu, na kalenicy, w narożach, korytach i koszach dachowych. Polega ono na stwierdzeniu, czy łączenia i umocowania arkuszy są zgodne z projektem.
- Ocena wykonania i umocowania pasów usztywniających polega na oględzinach w czasie trwania robót i stwierdzeniu zgodności z projektem;
- Ocena zabezpieczeń elewacyjnych polega na sprawdzeniu zgodności z projektem wykonania połączeń arkuszy, umocowania zabezpieczeń i odgięć przy murach;
- Ocena zabezpieczeń dachowych polega na sprawdzeniu zgodności z projektem wykonania zabezpieczeń kominów i murów ogniowych oraz innych elementów dachu, jak: wywietrzniki, włazy, kołnierze masztów, kołpaki rur wentylacyjnych i nasady kominowe;
- Szczelność pokrycia należy sprawdzić w wybranych przez inspektora nadzoru miejscach szczególnie narażonych na zatrzymywanie się i przeciekanie wody, najlepiej po ulewnym deszczu. Jeśli nie jest to możliwe, to te wybrane miejsca należy polewać wodą przez 10 minut w sposób podobny do działania deszczu, obserwując, czy spływająca woda nie zatrzymuje się na powierzchni pokrycia, albo czy nie przenika przez nie, tworząc zacieki. Stwierdzone usterki należy oznaczyć w sposób umożliwiający odszukanie ich po wyschnięciu pokrycia;
- ocena końcowa, – Jeśli wszystkie oględziny, sprawdzenia i pomiary wykażą zgodność wykonania z projektem i wymaganiami, wykonane roboty należy uznać za prawidłowe. Gdy chociaż jedno z badań da wynik ujemny, całość odbieranych robót uznaje się za niezgodne z wymaganiami projektu i nie przyjmuje się. Zależnie od zakresu niezgodności z projektem wykonane roboty mogą być zakwalifikowane do ponownego wykonania w całości lub częściowych napraw. W obu przypadkach pokrycie podlega ponownemu sprawdzeniu i odbiorowi.

W przypadku stwierdzenia usterek nienadających się do usunięcia, ani niewpływających na szczelność pokrycia, roboty blacharskie mogą być przyjęte z równoczesnym odpowiednim procentowym obniżeniem wartości robót.

Orynnowanie – oprzewodowanie

Sposób sprawdzenia zgodności:

- Sprawdzenie oprzewodowania polega na stwierdzeniu zgodnego z założeniami projektu i wymaganiami producenta wykonania elementów systemu . Należy także sprawdzić, czy elementy te nie mają wgnieceń, dziur, pęknięć;

Ocena wykonania rur spustowych polega na kontroli zgodności wykonania z projektem: połączeń w szwach pionowych i poziomych, umocowań rur w uchwytach, odchylen rur od prostoliniowości i pionu; Należy także sprawdzić, czy rury te nie mają dziur, wgnieceń i pęknięć. Pionowość sprawdza się pionem murarskim i przyziarnikiem z dokładnością do 5mm.

10. Podstawa płatności

Obróbki blacharskie - płaci się za ustaloną ilość [mb] obróbki wg ceny jednostkowej, która obejmuje:

- przygotowanie;
- zmontowanie i umocowanie w podłożu, zalutowanie połączeń;
- uporządkowanie stanowiska pracy

Orynnowanie – płaci się za ustaloną ilość [mb] obróbki wg ceny jednostkowej, która obejmuje:

- przygotowanie;
- zmontowaniu, umocowanie i zabezpieczenie połączeń;
- uporządkowanie stanowiska pracy.

11. Przepisy i normy związane.

Normy:

PN-61/B-10245 Roboty blacharskie budowlane z blachy stalowej ocynkowanej i cynkowej. Wymagania, badania techniczne przy odbiorze.

PN-EN 501:1999 Wyroby do pokryć dachowych. Charakterystyka wyrobów z cynku do pokryć dachowych układanych na ciągłym deskowaniu.

PN-EN 517:1999 Prefabrykowane akcesoria dachowe. Dachowe haki zabezpieczające.

PN-EN 612:1999 Rynny dachowe i rury spustowe z blachy. Definicje, podział i wymagania.

PN-B-94702:1999 Dach. Uchwyty stalowe ocynkowane do rynien półokrągłych.

ST-4	45400000-1	TYNKI I OKŁADZINY ŚCIENNE ROBOTY MALARSKIE, POSADZKI, SUFITY, ŚCIANKI DZIAŁOWE
-------------	-------------------	---

1. Wstęp.

1.1. Przedmiot SST

Przedmiotem niniejszej szczegółowej specyfikacji technicznej są wymagania dotyczące wykonania i odbioru tynków wewnętrznych, okładzin ściennych, robót malarskich, wykonania posadzek, montażu sufitów podwieszanych związanych z „Przeniesieniem Polikliniki PCMG do pomieszczeń po byłym Zakładzie Rehabilitacji” (Powiatowe Centrum Medyczne w Grójcu Sp. z o.o., ul. Ks. Piotra Skargi 10, 05-600 Grójec).

1.2. Zakres stosowania SST.

Szczegółowa specyfikacja techniczna jest stosowana jako dokument przetargowy i kontraktowy przy zlecaniu i realizacji robót wymienionych w pkt.1.1.

1.3. Zakres robót objętych SST

Roboty, których dotyczy specyfikacja, obejmują wszystkie czynności umożliwiające i mające na celu wykonanie tynków zewnętrznych i wewnętrznych obiektu wg poniższego.

- tynki cementowo-wapienne na ścianach i sufitach,
- okładziny ścienne wewnętrzne (płytki gresowe) do pełnej wysokości w pomieszczeniach zgodnie z wykazem pom. w projekcie kolorystyki wnętrz
- dwukrotne malowanie ścian i sufitów w budynku,
- posadzki z wykładziny kauczukowej z wywinięciem min. 15 cm
- posadzki z płytek gresowych z cokolikami o wys. min 15 cm.
- ściany działowe z pustaków ceramicznych
- tabliczki na drzwiach gabinetów i poradni

1.4. Określenia podstawowe

Określenia podane w niniejszej SST są zgodne z obowiązującymi odpowiednimi normami.

1.5. Ogólne wymagania dotyczące robót.

Wykonawca robót jest odpowiedzialny za jakość ich wykonania oraz za zgodność z dokumentacją projektową, SST i poleceniami Inżyniera.

2. Materiały.

2.1. Woda (PN-EN 1008:2004)

Do przygotowania zapraw stosować można każdą wodę zdatną do picia, oraz wodę z rzeki lub jeziora. Niedozwolone jest użycie wód ściekowych, kanalizacyjnych bagiennych oraz wód zawierających tłuszcze organiczne, oleje i muł.

2.2. Piasek (PN-EN 13139:2003)

2.2.1. Piasek powinien spełniać wymagania obowiązującej normy przedmiotowe, a w szczególności:

- nie zawierać domieszek organicznych,
- mieć frakcje różnych wymiarów, a mianowicie: piasek drobnoziarnisty 0,25-0,5 mm, piasek średnioziarnisty 0,5-1,0 mm, piasek gruboziarnisty 1,0-2,0 mm.

2.2.2. Do spodnich warstw tynku należy stosować piasek gruboziarnisty, do warstw wierzchnich – średnioziarnisty.

2.2.3. Do gładzi piasek powinien być drobnoziarnisty i przechodzić całkowicie przez sito o prześwicie 0,5 mm.

2.3. Płytki na posadzki i ściany

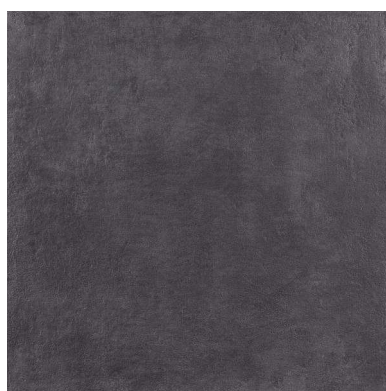
Płytki ceramiczne zgodne z normą EN 14411:2006 G

Seria:	spazio
Format:	600x600 - 300x600
Materiał:	gres porcelanowy

Wymiary i płaskość powierzchni ISO 10545-2	zgodny ze standardem
Nasiąkliwość wodna ISO 10545-3	$\leq 0,5 \%$
Wytrzymałość na zginanie ISO 10545-4	$> N/mm^2$
Odporność na ścieranie test wew.	zgodny z zadeklarowanym w katalogu
Odporność na szok termiczny ISO 10545-9	odporny
Odporność na pęknięcia ISO 10545-11	odporny
Mrozoodporność ISO 10545-12	odporny
Odporność chemiczna ISO 10545-13	odporny
Odporność na płamienie ISO 10545-14	klasa 5
Odporność kolorów na ekspozycję światła DIN 51094	zgodny ze standardem
Odporność na poślizg DIN 51094	R9



jasny szary



ciemny szary

2.4. Tynki cementowo-wapienne maszynowe wykonać wg instrukcji producenta.

Średnia grubość tynku:	10 mm (grubość minimalna 8 mm)
Ciężar nasypowy:	0,7 kg/l
Uziarnienie:	pow. 0,2 mm ok. 5 %
Wydajność:	100 kg ok. 140 l zaprawy
Zużycie:	0,7 kg na mm i m ²
Czas schnięcia:	średnio ok. 14 dni (zależnie od grubości tynku, wilgotności, temperatury powietrza i wentylacji)
Ciężar objętościowy:	ok. 700 kg / m ³
Twardość kulkowa:	7,0 N/mm ²
Wytrzymałość na ściskanie:	>2,0 N/mm ²
Wytrzymałość na rozciąganie przy zginaniu:	>1,0 N/mm ²
Wartość oporu dyfuzyjnego μ :	ok. 5
Współczynnik przewodzenia ciepła λ :	0,28 W / mK

2.5. Farba bakteriobójcza do ścian i sufitów.

OPIS

Bakteriobójcza dwuskładnikowa wodorozcieńczalna farba epoksydowa

PRZEZNACZENIE

Do malowania wewnętrznego ścian i sufitów w obiektach, gdzie stawiane są ostre wymagania higieniczne i wymagana jest duża odporność na ścieranie.

WŁASNOŚCI

Bardzo twarda – wyjątkowa odporność na ścieranie – odporna na oleje i rozpuszczalniki. Bezrozpuszczalnikowa, prawie bezwonna i łatwa w myciu, pomaga utrzymać higienę otoczenia.

DANE TECHNICZNE

Spoiwo	: Baza: addukt epoksydowo-aminowy Utwardzacz: żywica bisfenol A-F
Połysk	: półpołysk
Stopień połysku (60°)	: ± 60
Kolor	: biały + mieszane maszynowo kolory pastelowe
Zawartość składników stałych	: objętościowo : 48 – 50 % : wagowo : 64 – 66 %
Gęstość (20 °C)	: ± 1,45 g/cm ³ (mieszanka)
Zawartość lotnych związków organicznych (VOC)	: 0 g/l
Wydajność	: około 7 m ² /l
Grubość powłoki na mokro na sucho	: ± 140 μm (zużycie 7 m ² /l) : ± 70 μm (zużycie 7 m ² /l)
Czas schnięcia (w temp. 20°C) (R.H. 60 %)	*pyłosuchość : 3 godz. *do przemaalowania : 24 godz. *pełne utwardzenie : 7 dni
Temperatura zapłonu	: produkt niepalny
Powierzchniowy Rozwój Płomieni (BS476 część 6 & 7)	: nominalna Klasa 0 zgodnie z brytyjskimi przepisami budowlanymi
Wytyczne malowania	: 1. W niskich temperaturach (8 – 10 °C) produkt ten może być przemaalowany po ± 48 godz. : 2. Czas przydatności do użycia po wymieszaniu bazy i utwardzacza: 2 godziny.

2.6. Wykładzina kauczukowa.**Wykładzina kauczukowa, nieposiadająca żadnych dodatkowych warstw, powłok, polimerów itp. pokrywających jej powierzchnię.**

Wykładziny nie powinny być pokrywane żadnymi dodatkowymi warstwami, powłokami itp. zabezpieczającym oraz uszczelniającymi ich powierzchnię. Do ich czyszczenia nie są potrzebne specjalistyczne urządzenia.

Cechy fizyczne:

- Odporność ogniowa B_n-s1 – przy klejeniu na podłożu mineralnym,
- Antystatyczne,
- Homogeniczne,
- Grubość wykładzin: 2 mm lub 3 mm w zależności od przeznaczenia pomieszczeń – wg. EN ISO 24 346.
- Twardość: przy wykładzinach o grubości 2 mm – min. 92 Shore A, powyżej 3,2 mm – 82 Shore A,

- Rezystencja uziemienia (dot. tylko wykładzin odprowadzających ładunki elektryczne) wg. badań EN 1081: $10^6 - 9 \times 10^7$ Ohm ,
- Stabilność wymiarów wykładzin to: $\pm 0,3\%$ wg. badań EN ISO 23 999,

Cechy chemiczne:

- Struktura powierzchni zamknięta – ułatwiająca czyszczenie.
- Brak potrzeby stosowania środków zabezpieczających powierzchnię – np. akryl, polimery, woski itp.
- Odporność na dezynfekowanie i zmywanie,
- Czyszczenie wykładziny odbywa się za pomocą ogólnodostępnych środków czyszczących.

Cechy mechaniczne:

- Wysoka odporność na ścieranie przy obciążeniu: do 150 mm³, wg. ISO 4649 – procedura A,
- Antypoślizgowość na poziomie min. R9,
- Giętkość – norma spełniona wg. badań EN ISO 24344, Procedura A,
- Wgniecenie cząsteczkowe: przy grubości 2 mm – 0,05 mm; powyżej 3 mm – 0,15 mm,
- Tłumienność krokowa wg. ISO 10 140-3: min.6 dB.

Elementy systemu:

- Listwy przyścienne,
- Ćwierćwałek wyoblający,
- Profile schodowe – jednoelementowe,
- Kątowniki,
- Sznur termoplastyczny lub jednoskładnikowa masa do spoinowania.

Optymalne warunki montażu wykładzin elastycznych:

- Temperatura otoczenia 17 – 25 st. C,
- Temperatura podłoża 15 – 22 st. C,
- Wilgotność podłoża cementowego, nie większa niż 2,5 %,
- Względna wilgotność powietrza max. 75 %.

Wykładzina, listwy, kleje – powinny być sezonowane przez min. 24 godziny w pomieszczeniach, w których będą układane. Podczas zimy wykładzina powinna być przechowywana przez parę dni w temperaturze pomieszczenia montażowego. Wykładzinę w postaci arkuszy, należy rozwinąć w celu dokładnego dopasowania do podłoża.

Powierzchnia, na której ma być ułożona wykładzina, musi być oczyszczona od wszelkiego rodzaju zanieczyszczeń. Struktura powierzchni prawidłowego montażu powinna wyglądać następująco:

- grunt,
- masa samopoziomująca min. 3 mm grubości - zalecane jest zastosowanie „metody grabkowej”.
- klej,
- wykładzina.

Do mocowania wykładzin powinno stosować się następujących klejów:

- przy grubości wykładziny 2-3 mm – klej dyspersyjny,
- przy grubości powyżej 3 mm – klej poliuretanowy,

- przy wykładzinach antyelektrostatycznych odprowadzających – klej dyspersyjny elektroprzewodzący,
- przy montażu takich elementów jak: cokoły, ćwierćwałek, listwa przyścienna itp. – klej kontaktowy.

Cokół w formie wywnięcia wykładziny na ścianę jest możliwy: w przypadku wykładziny o grubości od 2 mm do 3 mm. W miejscu łączenia ściany z podłożem (przed montażem wykładziny) musi zostać zastosowany ćwierćwałek wyoblający.

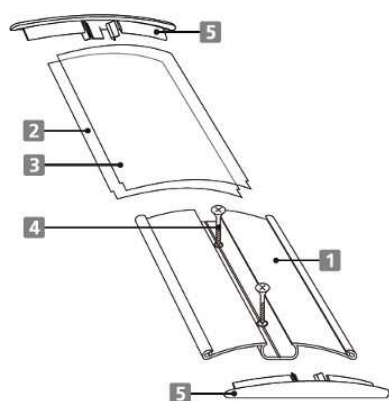
Przy wykładzinach powyżej 3 mm stosowane są listwy przyścienne z noskiem u ich podstawy, który odgina się w kierunku kąta prostego – uzyskanego z połączenia podłoża ze ścianą. Nosek zapobiega dostawaniu się brudu i cieczy pod listwę oraz wykładzinę.

2.7. tabliczki na drzwi.

Wymiary tabliczki: **213x148mm**

Profil aluminiowy, kolor: **srebrny**

Zaślepki PCV kolor: **szary**



Opis rysunku

- 1 Konstrukcja - profil aluminiowy
- 2 Wkładka PCV biała - matowa
- 3 Wkładka PCV przezroczysta - antyrefleksyjna
- 4 Komplet wkrętów mocujących i dybli
- 5 Komplet zaślepek z tworzywa

Wymiary formatów graficznych dla poszczególnych szerokości profili Circo	
Profil/Wymiary formatki	
122 mm	120 mm x długość tabliczki
162 mm	160 mm x długość tabliczki
213 mm	210 mm x długość tabliczki

i Istnieje możliwość indywidualnego ustalenia długości tabliczki oraz kolorystyki - anodowanie lub malowanie proszkowe

3. Sprzęt.

Roboty można wykonać przy użyciu dowolnego typu sprzętu.

4. Transport.

Materiały i elementy mogą być przewożone dowolnymi środkami transportu.

Podczas transportu materiały i elementy konstrukcji powinny być zabezpieczone przed uszkodzeniami lub utratą stateczności.

5. Wykonanie robót

5.1. Ogólne zasady wykonywania tynków:

- Przed przystąpieniem do wykonywania robót tynkowych powinny być zakończone wszystkie roboty stanu surowego, roboty instalacyjne podtynkowe, zamurwane przebiecia i bruzdy, osadzone ościeżnice drzwiowe i okienne.
- Zaleca się przystąpienie do wykonywania tynków po okresie osiadania i skurczów murów tj. po upływie 4-6 miesięcy po zakończeniu stanu surowego.

c) Tynki należy wykonywać w temperaturze nie niższej niż +5°C pod warunkiem, że w ciągu doby nie nastąpi spadek poniżej 0°C.

W niższych temperaturach można wykonywać tynki jedynie przy zastosowaniu odpowiednich środków zabezpieczających, zgodnie z „Wytocznymi wykonywania robót budowlano-montażowych w okresie obniżonych temperatur”.

d) Zaleca się chronić świeżo wykonane tynki zewnętrzne w ciągu pierwszych dwóch dni przed nasłonecznieniem dłuższym niż dwie godziny dziennie.

W okresie wysokich temperatur świeżo wykonane tynki powinny być w czasie wiązania i twardnienia, tj. w ciągu 1 tygodnia, zwilżane wodą.

5.2. Przygotowanie podłoży

5.2.1. Spoiny w murach ceglanych.

W ścianach przewidzianych do tynkowania nie należy wypełniać zaprawą spoin przy zewnętrznych licach na głębokości 5-10 mm.

Bezpośrednio przed tynkowaniem podłoże należy oczyścić z kurzu szczotkami oraz usunąć plamy z rdzy i substancji tłustych. Plamy z substancji tłustych można usunąć przez zmycie 10% roztworem szarego mydła lub przez wypalenie lampą benzynową. Nadmiernie suchą powierzchnię podłoża należy zwilżyć wodą.

5.3. Ogólne zasady wykonywania okładzin gresowych.

Okładziny ceramiczne powinny być mocowane do podłoża warstwą wyrównującą lub bezpośrednio do równego i gładkiego podłoża. W pomieszczeniach mokrych okładzinę należy mocować do dostatecznie wytrzymałego podłoża.

Podłoże pod okładziny ceramiczne mogą stanowić nie otynkowane lub otynkowane mury z elementów drobnowymiarowych oraz ściany betonowe.

Do osadzania wykładzin na ścianach murowanych można przystąpić po zakończeniu osiadania murów budynku.

Bezpośrednio przed rozpoczęciem wykonywania robót należy oczyścić z grudek zaprawy i brudu szczotkami drucianymi oraz zmyć z kurzu.

Na oczyszczoną i zwilżoną powierzchnię ścian murowanych należy nałożyć dwuwarstwowy podkład wykonany z obrzutki i narzutu. Obrzutkę należy wykonać o grubości 2-3 mm z ciekłej zaprawy cementowej marki 8 lub 5, narzut z plastycznej zaprawy cementowo-wapiennej marki 5 lub 3

Elementy ceramiczne powinny być posegregowane według wymiarów, gatunków i odcieni barwy, a przed przystąpieniem do ich mocowania – moczone w ciągu 2 do 3 godzin w wodzie czystej.

Temperatura powietrza wewnętrznego w czasie układania płytek powinna wynosić co najmniej +5°C.

Dopuszczalne odchylenie krawędzi płytek od kierunku poziomego lub pionowego nie powinno być większe niż 2 mm/m, odchylenie powierzchni okładziny od płaszczyzny nie większe niż 2 mm na długości łaty dwumetrowej.

4. Kryteria oceny jakości i odbioru

sprawdzenie zgodności z dokumentacją techniczną ułożenia wykładzin

sprawdzenie odbiorów międzyoperacyjnych podłoża i materiałów,

sprawdzenie dokładności spoin wg normy PN-72/B-06190.

5. Kontrola jakości

5.1. Materiały ceramiczne

Przy odbiorze należy przeprowadzić na budowie:

- sprawdzenie zgodności klasy materiałów ceramicznych z zamówieniem,
- próby doraźnej przez oględziny, opukiwanie i mierzenie:
 - wymiarów i kształtu płytek
 - liczby szczerb i pęknięć,
 - odporności na uderzenia,
- W przypadku niemożności określenia jakości płytek przez próbę doraźną należy ją poddać badaniom laboratoryjnym (szczególnie co do klasy i odporności na działanie mrozu w przypadku wykładziny zewnętrznej).

5.2. Zaprawy

W przypadku gdy zaprawa wytwarzana jest na placu budowy, należy kontrolować jej markę i konsystencję w sposób podany w obowiązującej normie.

Wyniki odbiorów materiałów i wyrobów powinny być każdorazowo wpisywane do dziennika budowy.

6. Obmiar robót

Jednostką obmiarową robót jest m². Ilość robót określa się na podstawie projektu z uwzględnieniem zmian zaaprobowanych przez Inżyniera i sprawdzonych w naturze.

7. Odbiór robót

7.1. Odbiór podłoża

Odbiór podłoża należy przeprowadzić bezpośrednio przed przystąpieniem do robót tynkowych.

Podłoże powinno być przygotowane zgodnie z wymaganiami technicznymi. Jeżeli odbiór podłoża odbywa się po dłuższym czasie od jego wykonania, należy podłoże oczyścić i zmyć wodą.

7.2. Odbiór tynków

7.2.1. Ukształtowanie powierzchni, krawędzie przecięcia powierzchni oraz kąty dwuścienne powinny być zgodne z dokumentacją techniczną.

7.2.2. Dopuszczalne odchylenia powierzchni tynku kat. III od płaszczyzny i odchylenie krawędzi od linii prostej – nie większe niż 3 mm i w liczbie nie większej niż 3 na całej długości łąty kontrolnej 2 m.

Odchylenie powierzchni i krawędzi od kierunku:

- pionowego – nie większe niż 2 mm na 1 m i ogółem nie więcej niż 4mm w pomieszczeniu,
- poziomego – nie większe niż 3 mm na 1 m i ogółem nie więcej niż 6 mm na całej powierzchni między przegrodami pionowymi (ściany, belki itp.).

7.2.3. Niedopuszczalne są następujące wady:

- wykwity w postaci nalotu wykrystalizowanych na powierzchni tynków roztworów soli przenikających z podłoża, pilśni itp.,
- trwałe ślady zacieków na powierzchni, odstawanie, odparzenia i pęcherze wskutek niedostatecznej

przyczepności tynku do podłoża.

7.3. Odbiór suchych tynków

Odchylenie powierzchni okładziny z płyt gipsowo-kartonowych od płaszczyzny i odchylenie krawędzi od linii prostej nie powinny być większe niż 1 mm/1 m.

7.4. Odbiór podłoży pod płytki ceramiczne

Wg punktu jak wyżej.

8. Podstawa płatności

- Tynki wewnętrzne i gładzie.

Płaci się za ustaloną ilość m² powierzchni ściany wg ceny jednostkowej, która obejmuje:

- przygotowanie zaprawy,
- dostarczenie materiałów i sprzętu,
- ustawienie i rozbiórkę rusztowań,
- umocowanie i zdjęcie listew tynkarskich,
- osiatkowanie bruzd,
- obsadzenie kraterki wentylacyjnych i innych drobnych elementów,
- reperacje tynków po dziurach i hakach,
- oczyszczenie miejsca pracy z resztek materiałów.

Okładziny ścian

Płaci się za ustaloną ilość m² powierzchni ułożonej okładziny wg ceny jednostkowej, która obejmuje:

- przygotowanie zaprawy,
- przygotowanie podłoża,
- dostarczenie materiałów i sprzętu,
- moczenie płytek, docinanie płytek,
- ustawienie i rozbiórką rusztowań,
- wykonanie okładziny z wypełnieniem spoin i oczyszczeniem powierzchni,
- zamurowanie przebić,
- obsadzenie kraterki wentylacyjnych i innych drobnych elementów,
- reperacje tynków,
- oczyszczenie miejsca pracy z pozostałości materiałów.

9. Przepisy związane

PN-85/B-04500 Zaprawy budowlane. Badania cech fizycznych i wytrzymałościowych.

PN-70/B-10100 Roboty tynkowe. Tynki zwykłe. Wymagania i badania przy odbiorze.

PN-EN 1008:2004 Woda zarobowa do betonu. Specyfikacja. Pobieranie próbek.

PN-EN 459-1:2003 Wapno budowlane.

PN-EN 13139:2003 Kruszywa do zaprawy.

PN-EN 771-6:2002 Wymagania dotyczące elementów murowych.

Elementy murowe z kamienia naturalnego.

PN-B-11205:1997 Elementy kamienne.

PN-B-79406:97, PN-B-79405:99 Płyty kartonowo-gipsowe